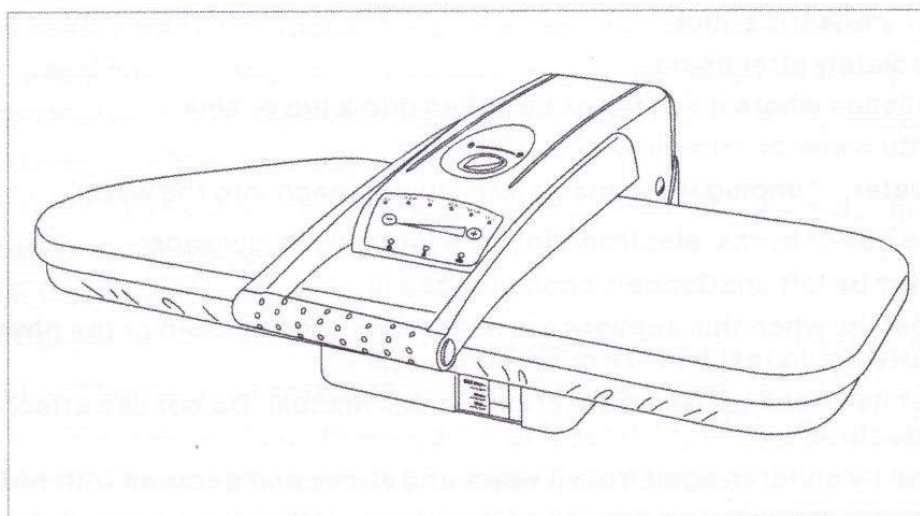


PRESSA DA STIRO DIGITALE A VAPORE

MANUALE D'ISTRUZIONI

Manuale Italiano
Italian Instructions

Modello PSP-206E



INDICE

Promemoria sulla Sicurezza.....	2-3
Conoscere la tua Pressa da Stiro a Vapore.....	4-5
Caratteristiche della Pressa da Stiro a Vapore.....	5
Istruzioni d'uso.....	6
Consigli sulla Pressatura.....	6-9
Pulizia della Pressa da Stiro a Vapore.....	9
Conservazione.....	9-10
Risoluzione dei Problemi.....	10

Si prega di leggere attentamente questo manuale prima dell'uso e di conservarlo per il futuro

ISTRUZIONI DI SICUREZZA

Durante l'uso di elettrodomestici, specialmente in presenza di bambini, è importante prendere delle semplici precauzioni di sicurezza, incluse le seguenti:

LEGGERE INTERAMENTE LE ISTRUZIONI PRIMA DELL'USO. TENERE LONTANO DALL'ACQUA

PERICOLO-Tutti gli elettrodomestici sono sotto tensione anche quando l'interruttore è spento.

Per ridurre il rischio folgorazione:

1. Disinserire sempre la spina dopo l'uso.
2. Non posizionare o conservare l'elettrodomestico dove può cadere o venire spinto in una vasca o in un lavandino.
3. Non posizionare o immergere in acqua o in altri liquidi.
4. Se un elettrodomestico cade nell'acqua, disinserire immediatamente la spina. Non entrare in contatto con l'acqua.

ATTENZIONE- Per ridurre il rischio di bruciature, folgorazione, incendio o lesioni personali:

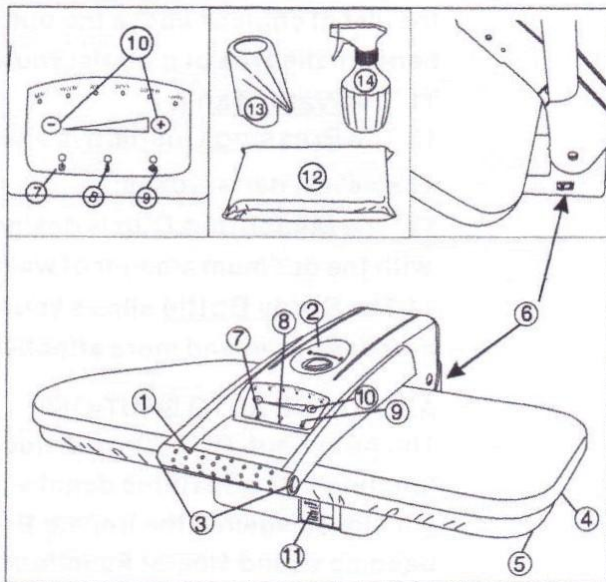
1. Non lasciare l'elettrodomestico incustodito quando la spina è inserita.
2. Prestare molta attenzione in caso di utilizzo da parte o in presenza di bambini o disabili. L'utilizzo non controllato può portare a incendi o lesioni personali.
3. Utilizzare questo elettrodomestico solo per l'uso descritto in questo manuale. Non utilizzare accessori non prescritti dal produttore.
4. Questo elettrodomestico può essere utilizzato da bambini dagli 8 anni in su e da persone con ridotte capacità fisiche, mentali e sensoriali, o prive d'esperienza e conoscenze purché supervisionati o istruiti sull'uso sicuro dell'elettrodomestico e sui possibili pericoli ad esso legati. I bambini non devono giocare con l'elettrodomestico. La pulizia e la manutenzione dell'elettrodomestico non devono essere eseguite da bambini senza la supervisione di un adulto.
5. Non utilizzare questo elettrodomestico se il cavo d'alimentazione o la spina sono danneggiati, se non funziona correttamente, se è caduto e si è danneggiato o se è caduto in acqua. Non provare a ripararlo da soli. Un incorretto riassettaggio o riparazione potrebbero provocare incendi, scosse elettriche o lesioni personali durante l'uso. Affidare l'elettrodomestico a un centro servizi autorizzato per l'analisi e la riparazione.
6. Tenere il cavo d'alimentazione lontano dalle superfici riscaldate. Non tirare o attorcigliare il cavo. Lasciare raffreddare completamente l'elettrodomestico prima di riporlo.
7. Se il cavo d'alimentazione è danneggiato, per evitare pericoli, questo deve essere sostituito dal produttore, dall'assistenza clienti o da persone qualificate.
8. Non inserire mai oggetti all'interno delle aperture.
9. Non usare all'aperto o dove vengono utilizzati prodotti spray o dove viene somministrato ossigeno.
10. Non adoperare cavi supplementari per utilizzare l'elettrodomestico.
11. Le superfici di questo elettrodomestico possono essere roventi durante l'uso. Non far entrare a contatto gli occhi o la pelle con le superfici riscaldate.
12. Posizionare sempre l'interruttore su spento prima di inserire o disinserire la spina.
13. Far raffreddare sempre l'elettrodomestico per almeno trenta minuti prima di riporlo.
14. Non spostare l'elettrodomestico senza prima aver disinserito la spina.
15. Disinserire la spina prima di riempire il serbatoio dell'acqua. Non riempire eccessivamente.
16. Durante l'emissione di vapore, questo elettrodomestico potrebbe causare ustioni se tenuto troppo vicino alla pelle, al cuoio capelluto o agli occhi, o se utilizzato impropriamente. Per ridurre il rischio di contatto con l'acqua bollente in uscita dagli sfiatatoi di vapore, provare ogni volta l'elettrodomestico tenendolo lontano dal corpo.
17. Non utilizzare la pressa da stiro senza aver riempito adeguatamente il contenitore dell'acqua.

18. Non stratonare il cavo d'alimentazione per disconnetterlo dalla presa. Piuttosto, afferrare la spina e tirarla per disconnetterla.
19. Rischio di ustioni in caso di contatto con parti metalliche roventi o vapore ed acqua caldi. Non capovolgere l'elettrodomestico-acqua bollente potrebbe essere presente nel serbatoio.
20. Per ridurre il rischio di sovraccarico del circuito, non utilizzare altre apparecchiature ad alto voltaggio sullo stesso circuito.
21. Utilizzare l'elettrodomestico con acqua distillata.
22. Fare attenzione. Possibilità di bruciature al tocco di **PARTI METALLICHE ROVENTI, O AL CONTATTO CON ACQUA O VAPORE BOLLENTE.**
23. Non far penzolare il cavo d'alimentazione oltre il bordo del piano da lavoro.
24. Durante l'uso posizionare sempre l'elettrodomestico su di un piano da lavoro piatto e sicuro.
25. Questo apparecchio è ad uso unicamente domestico.
26. Non far entrare in contatto il cavo d'alimentazione con le superfici riscaldate. Far raffreddare completamente l'elettrodomestico prima di riporlo. Avvolgere il cavo delicatamente attorno all'elettrodomestico prima di riporlo.
27. Questo elettrodomestico necessita di messa a terra. Non provare a modificare la spina per alterare questa caratteristica.
28. Prima di inserire la presa di corrente, assicurarsi che le informazioni elettriche sull'etichetta si accordino alla vostra presa di corrente.
29. Disconnettere l'elettrodomestico quando non è in uso e quando i tessuti sono stati rimossi.

CONSERVARE QUESTE ISTRUZIONI

CONOSCERE LA TUA PRESSA DA STIRO A VAPORE

1. La **Maniglia di Pressatura** alza e abbassa la Piastra di Pressatura. Abbassando la Maniglia di Pressatura fino al punto pi basso si otterrà la massima pressatura.
2. La **Manopola di Bloccaggio** blocca la Piastra di Pressatura e l'Asse da Stiro. Utilizzare per trasportare o conservare il Ferro da Stiro.
3. I **Pulsanti di Rilascio del Vapore** sui due lati della Maniglia di Pressatura producono un rilascio di vapore quando premuti.
4. La **Piastra di Pressatura** è la superficie riscaldabile che pressa i tessuti.
5. L'**Asse da Stiro** è la superficie imbottita che trattiene i tessuti durante la pressatura.
6. L'**Interruttore ACCESO/SPENTO** si preme per accendere e spegnere l'elettrodomestico.
7. L'**Indicatore Luminoso di Accensione** si illumina quando l'elettrodomestico è acceso.
8. L'**Indicatore di Pressione** si spegne quando l'apparecchio si è riscaldato fino alla temperatura selezionata.
9. L'**Indicatore di Vapore** si illumina quando l'apparecchio è pronto a produrre vapore.
10. Il **Selettore di Temperatura** si utilizza per selezionare la temperatura desiderata a seconda del tipo di tessuto da stirare. Premere i pulsanti fino a che la luce sull'indicatore non illumina il tipo di materiale che si desidera stirare.
11. Il **Serbatoio dell'Acqua**
12. Il **Cuscinetto di Pressatura** è un'imbottitura di tessuto utilizzata per pressare aree raccolte o contornate quali maniche, pinces o carré.
13. Il **Contenitore dell'Acqua** si usa per riempire e svuotare il Serbatoio dell'Acqua.
14. La **Bottiglietta Spray** serve a inumidire i tessuti prima di pressarli, facilitandoti il lavoro e rendendo più efficace il processo di pressatura.



SPEGNIMENTO AUTOMATICO

Le Funzionalità Automatiche includono sia la funzione di Auto Spegnimento che quella di Auto Accensione. Queste funzioni di sicurezza disattivano il riscaldamento quando la Piastra di Pressatura rimane chiusa e appoggiata all'Asse da Stiro per più di 10 secondi. La disattivazione del riscaldamento viene segnalata con un "bip" acustico. Il riscaldamento della Piastra viene riattivato quando la Piastra di Pressatura viene sollevata nuovamente. Il riscaldamento verrà altresì interrotto se la Piastra di Pressatura viene mantenuta

sollevata per approssimativamente 15 minuti (anche in questo caso segnalandolo con un “bip”). In questo caso il riscaldamento potrà essere riattivato unicamente premendo i Pulsanti di Selezione della Temperatura.

IMPORTANTE: Lo Spegnimento Automatico non prevede lo spegnimento totale dell'elettrodomestico. La corrente è attiva, e l'Indicatore di Alimentazione resterà acceso fino a che l'Interruttore di Accensione non verrà impostato in posizione SPENTO.

CARATTERISTICHE DELLA PRESSA DA STIRO A VAPORE

La tua Pressa da Stiro a Vapore garantisce pulizia e risultati professionali ad ogni uso!

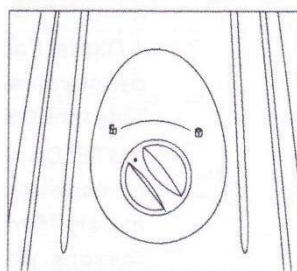
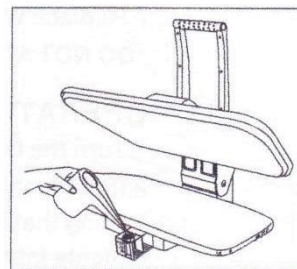
- La superficie di pressatura è ventiquattro volte più ampia della maggior parte dei ferri da stiro a mano
- Riduce il tempo di stiraggio fino al 50%
- Impostazioni multiple a secco e a vapore, controllo dell'emissione per le pieghe più ostinate
- Controllo della temperatura
- Spegnimento Automatico di sicurezza sia da aperto che da chiuso con segnalazione acustica
- Indicatore luminoso di accensione
- Protegge i tessuti delicati come la seta

IMPORTANTE: Solo Per Uso Domestico

Istruzioni di riempimento:

Non inserire la spina fino a che non avete riempito il Serbatoio dell'Acqua

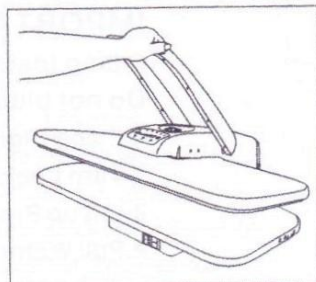
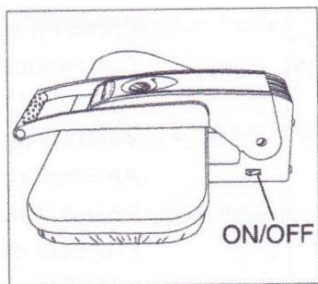
1. Posizionare la Pressa da Stiro Digitale a Vapore su di una superficie piana e liscia.
2. Spingere la Manopola di Bloccaggio in posizione di Sblocco per sbloccare la Piastra di Pressatura.
3. Sollevare la Piastra di Pressatura utilizzando la Maniglia. Resterà automaticamente in posizione sollevata.
4. Sfilare il Serbatoio dell'Acqua. Nota che il Serbatoio dell'Acqua non può essere rimosso totalmente dall'apparecchio; non cercare di forzarlo.
5. Rimuovere il Tappo del Serbatoio dell'Acqua per liberare il foro di riempimento.
6. Utilizzando il Dosatore a Tazza (incluso), riempire il Serbatoio dell'Acqua fino alla tacca che segna il MASSIMO (300ml) con acqua distillata.
7. Reinscrivere il Tappo del Serbatoio dell'Acqua e riposizionare il Serbatoio nel suo alloggiamento.



***NON CERCARE DI RIMUOVERE TOTALMENTE IL SERBATOIO DELL'ACQUA.**

ISTRUZIONI D'USO

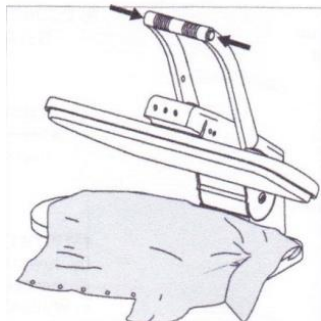
1. Posizionare l'Interruttore ACCESO/SPENTO su "acceso".
2. Identificare il tipo di tessuto da stirare e selezionare la temperatura adatta al tipo di tessuto. Si consiglia di iniziare prima con i tessuti più delicati, dal momento che temperature troppo elevate potrebbero danneggiare tessuti di Nylon e di Seta.
3. Stendere il tessuto sull'Asse da Stiro.
4. La Pressa da Stiro Digitale a Vapore è pronta per l'uso quando l'Indicatore di Pressatura si illumina. Se si intende stirare della lana, è consigliabile utilizzare il vapore. Questa funzione è disponibile una volta illuminato l'Indicatore di Vapore.
NOTA: Non attivare il getto di vapore con l'apparecchio completamente chiuso, poiché ciò potrebbe danneggiare lo stesso. I risultati migliori si ottengono tenendo la Piastra di Pressatura aperta circa 75 mm al di sopra dell'Asse da Stiro prima di premere il Pulsante di Rilascio del Vapore. Per motivi di sicurezza, non tenere la Piastra di Pressatura più aperta di 75 mm mentre è in corso il rilascio del vapore.
5. Per pressare, appoggiare delicatamente la Piastra di Pressatura sul tessuto e sull'Asse da Stiro. Mantenere in posizione per 6-8 secondi, e sollevare la Piastra di Pressatura. Ripetere fino a che non si ottengono la piegatura e l'uniformità desiderate.
6. Una volta completato il processo di Pressatura, spostare immediatamente l'Interruttore Spento/Accesso in posizione "spento".



CONSIGLI PER LA PRESSATURA

GETTO DI VAPORE

1. Tenere la Piastra di Pressatura circa 7-8 cm sopra l'Asse da Stiro.
2. Premere il Pulsante di Rilascio del Vapore per rilasciare il vapore sul tessuto.
3. Appoggiare la Piastra di Pressatura sul tessuto e risollevarla.
4. Ripetere i passaggi da 1 a 3 fino a che il tessuto non diventa uniforme e senza grinze.



NOTA IMPORTANTE

PER UN RISULTATO OTTIMALE TENERE IL PULSANTE PREMUTO PER 2 SECONDI E RILASCIARLO.

CONSIGLI PER L'USO DEL VAPORE

PRESSATURA DEGLI INDUMENTI

1. Adagiare l'indumento sull'Asse da Stiro.
2. Abbassare la piastra a vapore e rimetterla in posizione aperta dopo pochi secondi.
NOTA: l'apparecchio disattiverà automaticamente la piastra riscaldante trascorsi 10 secondi in posizione chiusa. Verrà prodotto un bip acustico fino a quando l'apparecchio non verrà aperto. Una volta aperto l'apparecchio, questo ritornerà a funzionare normalmente.

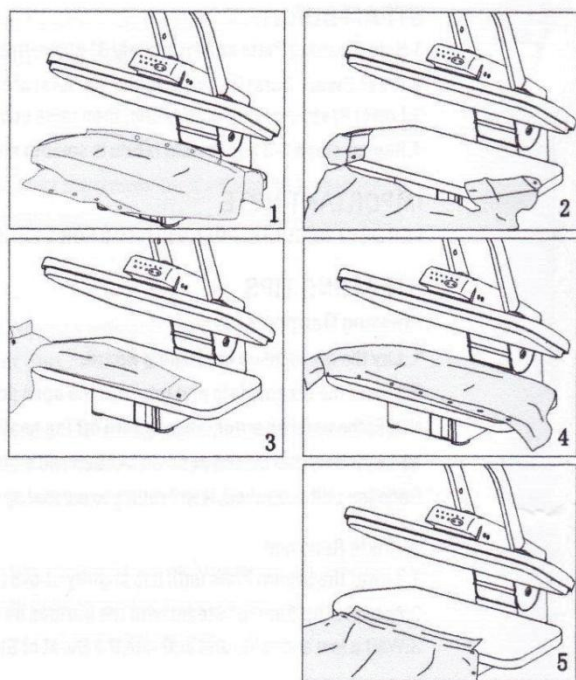
RIMOZIONE DELLE GRINZE

1. Abbassare la Piastra a Vapore fino a quando non si trova leggermente al di sopra dell'Asse da Stiro (circa 7-8 centimetri).
2. Attivare il Rilascio di Vapore tramite i pulsanti posti ai lati della Maniglia di Pressatura.
3. Aspettare pochi secondi e riattivare il Rilascio di Vapore.
4. Abbassare la Piastra di Pressatura e rialzare.
5. Ripetere il procedimento fino a che tutte le grinze non sono state rimosse.

CONSIGLI PER LA PRESSATURA

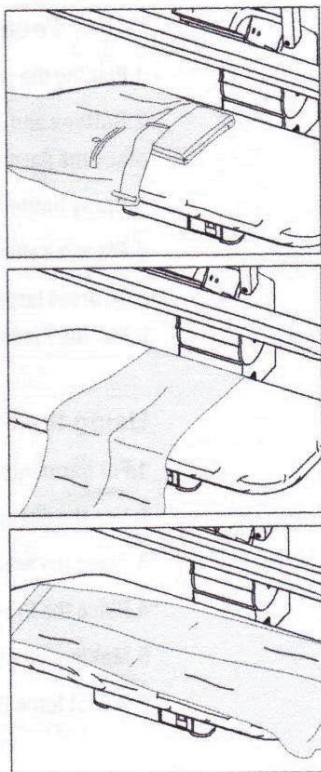
CAMICIE E BLUSE

1. Posizionare il carré sull'Asse da Stiro e pressare.
2. Posizionare le maniche sull'Asse da Stiro con la falda parallela alla cucitura e pressare.
3. Posizionare i polsini sull'estremità dell'Asse e pressare.
4. Posizionare la parte inferiore della camicia sull'Asse da Stiro in modo da iniziare a pressare il lato con la tasca. Tirare la camicia verso di sé man mano che si pressa.
5. Terminare con il colletto della camicia.



PANTALONI

1. Posizionare il Cuscinetto di Pressatura al di sotto della cintura e pressare, riposizionando la cintura fino a che non è completamente stirata.
2. Per stirare la cucitura interna, posizionare il cuscinetto sotto l'area che si desidera pressare.
3. Posizionare le aree pieghettate sull'Asse da Stiro. Piegare accuratamente e pressare.
4. I ricami dovrebbero essere posizionati a faccia in giù sull'Asse da Stiro per ridurre l'usura ed evitare eventuali danni su parti delicate.



CONSIGLI PER LA PRESSATURA

Altre Tecniche

1. Posizionare il cuscinetto di pressatura tra il tessuto e la Piastra di Pressatura può essere utile in caso di tessuti delicati.
2. Bottoni e Cerniere: se possedete vecchi tipi di bottoni e cerniere, dovrete fare attenzione che non si fondano. Per fare ciò, posizionare l'indumento con il fronte rivolto verso il basso e coprirlo con il cuscinetto di pressatura prima di stirarlo.
3. La bottiglietta spray si usa per inumidire leggermente il tessuto. Ciò faciliterà l'eliminazione delle grinze più ostinate.
4. Posizionare della stoffa umida sul tessuto prima di stirare aiuterà con le grinze più ostinate o nel caso di tessuti molto spessi.
5. Per stirare ampie porzioni di tessuto, posizionare l'intera parte dietro l'Asse da Stiro. Tirare il tessuto verso di sé sopra l'Asse da Stiro ed abbassare la Piastra di Pressatura. Pressare le sezioni del tessuto fino al completamento.

Utilizzo del Cuscinetto di Pressatura

1. Per indumenti con dettagli quali pinces, cuciture ricurve e spalline è consigliabile utilizzare il Cuscinetto di Pressatura.
2. Utilizzare il cuscinetto sulle aree dove non si desiderano pieghe o dove si desidera dare una forma ad indumenti cuciti su misura.
3. Posizionare l'area da stirare sopra l'Asse da Stiro.
4. Posizionare il Cuscinetto di Pressatura sotto le pinces, le cuciture, etc.
5. Assicurarsi che l'area da stirare sia sollevata, abbassare la Piastra di Pressatura fino a che non tocca l'area sollevata.
6. Non forzare eccessivamente la piastra verso il basso poiché ciò potrebbe causare danni all'apparecchio.

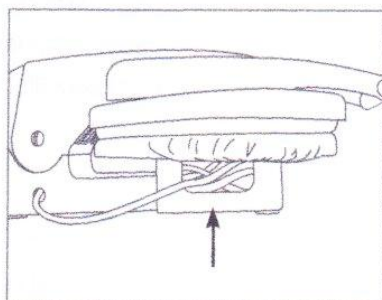
PULIRE LA PIASTRA DA STIRO A VAPORE

1. Posizionare il Cuscinetto di Pressatura in mezzo all'Asse da Stiro.
2. Posizionare un asciugamano pulito sul Cuscinetto di Pressatura e sull'Asse da Stiro.
3. Impostare la temperatura al massimo (LINO).
4. Quando l'Indicatore di Vapore si illumina, abbassare la Piastra di Pressatura fino al cuscinetto.
5. Premere il bottone di rilascio del vapore sei volte.
6. Lasciare raffreddare la Piastra di Pressatura.
7. Pulire la piastra di pressatura con un panno umido.
8. Non utilizzare prodotti abrasivi che potrebbero danneggiare la piastra.
9. La copertura dell'Asse da Stiro è rimuovibile per permetterne la pulizia.
Lavare a mano solo con detergenti delicati.

CONSERVAZIONE

1. Una volta terminata la stiratura, spegnere immediatamente l'apparecchio e disinserire il cavo d'alimentazione dalla presa.
2. Lasciare raffreddare l'apparecchio completamente (per almeno 30 minuti).

3. Abbassare la piastra di pressatura e spostare la Manopola di Bloccaggio in posizione "Bloccato".
4. Avvolgere il cavo d'alimentazione.
5. Conservare tutti gli accessori in un luogo sicuro vicino alla Pressa da Stiro Digitale a Vapore.
6. Conservare la Pressa da Stiro Digitale a Vapore in un luogo fresco e asciutto.
7. Per una conservazione a lungo termine, premere più volte il pulsante del vapore per consumare l'acqua rimasta nel serbatoio.



RISOLUZIONE PROBLEMI

Prima di contattare il centro servizi, controllare la seguente lista di problemi comuni.

PROBLEMA	POSSIBILE CAUSA	SOLUZIONE
L'apparecchio non emette vapore. L'indicatore non si illumina.	Il cavo d'alimentazione non è collegato.	Collegare alla presa di corrente.
	Il salvavita del contatore è scattato oppure è saltato un fusibile.	Riavviare il contatore oppure sostituire il fusibile. In caso di necessità contattare un elettricista qualificato.
L'apparecchio non emette vapore. L'indicatore si illumina.	Lo Spegnimento Automatico è entrato in funzione.	Consultare la sezione Spegnimento Automatico a pagina 5.
	Il Serbatoio dell'Acqua è vuoto.	Rifornire il Serbatoio dell'Acqua come indicato nelle pagine 6-7.
	L'apparecchio è danneggiato o mal funzionante.	Contattare il nostro servizio clienti.
L'uscita di vapore è debole o intermittente.	La Piastra di Pressatura deve essere pulita.	Consultare la sezione sulla Pulizia del Ferro da Stiro Digitale a Vapore a pagina 11.

Smaltimento di Apparecchi Elettrici ed Elettronici (Applicabile all'interno dell'Unione Europea e nei paesi europei con un sistema di raccolta differenziata).

Questo simbolo posto sul prodotto o sulla sua confezione indica che il prodotto non deve essere smaltito insieme all'immondizia domestica. Dovrebbe invece essere consegnato a un centro di raccolta e riciclo di materiale elettrico o elettronico. Assicurandoti un corretto smaltimento di questo prodotto contribuirai a ridurre gli effetti negativi sull'ambiente e sulla salute dell'uomo legati ad uno smaltimento erraneo. Il riciclo dei materiali aiuta a preservare le risorse naturali. Per maggiori informazioni sul riciclo di questo prodotto contattare il vostro ufficio rifiuti locale, il servizio di raccolta a domicilio o il negozio dove avete acquistato il prodotto.

V140305