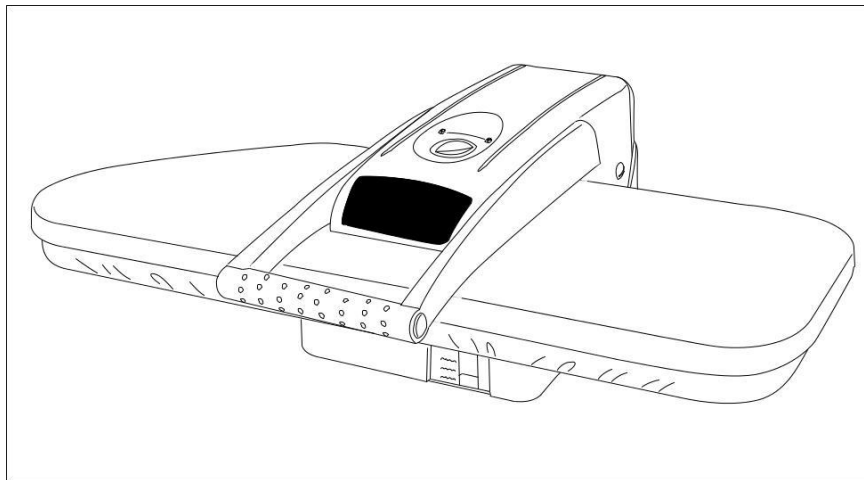


# DAMPFBÜGELEISEN DEUTSCHE BEDIENUNGSANLEITUNG



MODELL:PSP-206E

## INHALTSVERZEICHNIS

Wichtige Sicherheitshinweise..... 1-3

Lernen Sie Ihr Dampfbügeleisen  
kennen.....4-5

Funktionen des Dampfbügeleisens. 6

Bedienung&Anweisungen..... 7

Bügeltipps 8-11

Reinigung des Dampfbügeleisens. 12

Aufbewahrung..... 12

Problemlösung..... 13

Bitte lesen Sie diese Bedienungsanleitung sorgfältig, bevor Sie das Gerät verwenden und bewahren Sie es als zukünftige Referenz auf.

## WICHTIGE SICHERHEITSHINWEISE

Wenn Sie elektronische Geräte benutzen, besonders in der Nähe von Kindern, sollten grundlegende Sicherheitsvorkehrungen immer getroffen werden, einschließlich der folgenden:

**BITTE LESEN SIE ALLE ANWEISUNGEN VOR DER NUTZUNG UND HALTEN SIE DAS GERÄT VON WASSER FERN**

**GEFAHR-** Jedes Gerät ist elektrisch aktiv, auch wenn es ausgeschaltet ist. Um das Risiko von Tod durch einen elektrischen Schock zu reduzieren:

1. Ziehen Sie immer den Netzstecker sofort nach Verwendung.
2. Stellen Sie das Gerät nicht auf etwas, von wo es fallen oder in eine Wanne oder ein Waschbecken gezogen werden kann.
3. Nicht in Wasser oder andere Flüssigkeiten platzieren oder es in das Gerät tropfen lassen.
4. Wenn ein Gerät in Wasser fällt, ziehen Sie es sofort ab. Nicht in das Wasser greifen.

**WARNUNG-** Um das Risiko von Verbrennungen, Stromschlag, Brand oder

Verletzung einer Person zu reduzieren:

1. Dieses Gerät darf eingesteckt niemals unbeaufsichtigt bleiben.
2. Eine genaue Überwachung ist erforderlich, wenn dieses Gerät von oder sich in der Nähe von Kindern oder einer behinderten Person befindet. Unbewachter Gebrauch kann zu Brand oder Verletzungen führen.
3. Benutzen Sie dieses Gerät nur für den vorgesehenen Gebrauch, wie in diesem Handbuch beschrieben. Verwenden Sie kein Zubehör, welches nicht vom Hersteller empfohlen wurden.
4. Dieses Gerät kann von Kindern ab 8 Jahren und Personen mit eingeschränkter körperlicher, sensorischer oder geistiger Leistungsfähigkeit oder fehlender Erfahrung und Kenntnis verwendet werden, wenn sie eine Überwachung oder Anweisung über die Verwendung des Gerätes in einer sicheren Weise erhalten und die Gefahren verstehen. Kinder dürfen nicht mit dem Gerät spielen. Reinigung und Wartung dürfen nicht ohne Aufsicht von Kindern durchgeführt werden.

## WICHTIGE SICHERHEITSHINWEISE

5. Betreiben Sie das Gerät niemals, wenn es beschädigt ist, wenn es nicht ordnungsgemäß funktioniert oder wenn es fallen gelassen oder beschädigt wurde oder in Wasser gefallen ist. Versuchen Sie nicht, das Gerät zu reparieren. Eine fehlerhafte Wiedermontage oder Reparatur kann zu Bränden, elektrischen Schlägen oder Verletzungen von Personen führen, wenn das Gerät benutzt wird. Bringen Sie das Gerät zur Prüfung und Reparatur zu einem autorisierten Kundenzentrum.
6. Halten Sie das Kabel von den beheizten Flächen fern. Das Kabel darf nicht mit beheizten Flächen in Berührung kommen. Ziehen oder drehen Sie das Kabel nicht. Lassen Sie das Gerät vollständig abkühlen, bevor Sie es weglegen.
7. Wenn das Netzkabel beschädigt ist, muss es vom Hersteller, seinem Kundendienst oder ähnlich qualifizierten Personen ersetzt werden, um eine Gefährdung zu vermeiden.
8. Lassen Sie niemals ein Objekt in irgendeine Öffnung fallen.
9. Nicht im Freien verwenden oder dort arbeiten, wenn Aerosol (Spray) Produkte verwendet werden oder wenn Sauerstoff verabreicht wird.
10. Verwenden Sie kein Verlängerungskabel, um das Gerät zu bedienen.
11. Die Oberflächen dieses Gerätes können bei Benutzung heiß sein. Lassen Sie dies nicht in Kontakt mit Augen oder nackten Haut kommen.
12. Schalten Sie den Schalter immer aus, bevor Sie das Gerät anschließen oder herausziehen.
13. Lassen Sie das Gerät mindestens 30 Minuten vor dem Aufbewahren kühlen.
14. Bewegen Sie das Gerät nicht, ohne es zu trennen.
15. Ziehen Sie den Netzstecker aus der Steckdose. Nicht überfüllen.
16. Während des Abgebens von Dampf kann dieses Gerät Verbrennungen verursachen, wenn es zu nahe an Haut, Kopfhaut oder Augen gehalten wird oder wenn es falsch verwendet wird. Um das Risiko des Kontaktes mit heißem Wasser zu verringern, wenn es durch Dampfentlüftungen entweicht, testen Sie das Gerät vor jedem Gebrauch, indem Sie es vom Körper weghalten.
17. Dämpfer nicht ohne ordnungsgemäßes Befüllen des Wasserbehälters betreiben.

## WICHTIGE SICHERHEITSHINWEISE

18. Ziehen Sie niemals das Netzkabel aus der Steckdose. Greifen Sie den Stecker und ziehen Sie daran, um zu trennen.
19. Verbrennungen könnten durch das Berühren von heißen Metallteilen oder die Nähe zu heißem Wasser oder Dampf auftreten. Drehen Sie das Gerät um - es kann heißes Wasser im Behälter sein.
20. Um die Wahrscheinlichkeit einer Stromüberlastung zu reduzieren, darf kein anderes Hochleistungsgerät auf demselben Stromkreis betrieben werden.
21. Verwenden Sie destilliertes Wasser im Gerät.
22. Seien Sie vorsichtig. Verbrennungen können auftreten, indem sie HEISSE METALLTEILE berühren oder IN DER NÄHE VON WARMWASSER ODER DAMPF.
24. Stellen Sie das Gerät immer auf eine sichere und ebene Stelle auf einen Tisch.
25. Dieses Gerät ist nur für Haushaltszwecke geeignet.
26. Achten Sie darauf, dass das Kabel keine heißen Oberflächen berührt. Lassen Sie das Gerät vollständig abkühlen, bevor Sie es weglegen. Legen Sie Kabel lose um das Gerät, wenn Sie es weglegen.
27. Dieses Gerät muss geerdet sein. Ändern Sie den Stecker nicht oder versuchen Sie, diese Funktion zu verändern.
29. Vor dem Einstecken des Dampfbügeleisens ist sicherzustellen, dass die elektrischen Informationen auf dem Etikett mit Ihrer Stromversorgung übereinstimmen.
30. Schalten Sie das Gerät aus, wenn es nicht benutzt wird und wenn die Kleidung ausgetauscht wird.

# BEWAHREN SIE DIESE ANLEITUNG AUF

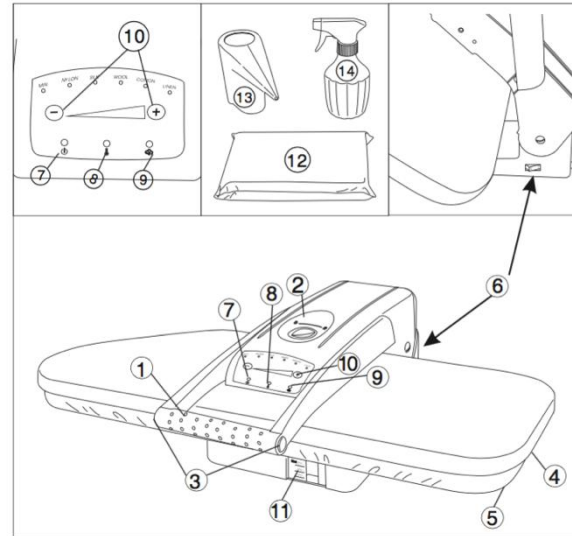


## LERNEN SIE IHR DAMPFBÜGELEISEN KENNEN

1. Der Pressgriff hebt und senkt die Pressplatte.
2. Der Verriegelungsknopf verriegelt die Pressplatte und das Bügelbrett. Verwenden Sie diese, um die Dampfpresse zu tragen oder zum Aufbewahren.
3. Die Knöpfe für den Dampfauslass auf beiden Seiten des Presshandgriffs erzeugen einen Druckstoß, wenn sie gedrückt werden.
4. Die Pressplatte besitzt eine temperaturgesteuerte Oberfläche, die den Stoff heizt und presst.
5. Das Bügelbrett besitzt die gepolsterte Oberfläche, die das Gewebe während des Pressens hält. Es besitzt eine abnehmbare Abdeckung, welches man waschen kann.
6. Die EIN/AUS Taste.
7. Die Betriebsanzeige leuchtet auf, wenn der Ein / Aus-Schalter auf "Ein" gestellt ist, wodurch Sie einen klaren visuellen Hinweis erhalten, wenn das Gerät angeschaltet ist.

8. Die Anzeigelampe zum Bügeln leuchtet auf, wenn das Gerät sich auf die gewählte Temperatur erwärmt hat, und gibt Ihnen einen eindeutigen visuellen Hinweis, dass Sie mit dem Bügeln beginnen können.

9. Die Anzeigelampe für die Dampfbereitschaft leuchtet, sobald das Gerät bereit ist, Dampfstöße zu produzieren, womit Sie einen klaren visuellen Hinweis erhalten, dass Sie mit dem Dampfen beginnen können.



## LERNEN SIE IHR DAMPFBÜGELEISEN KENNEN

10. Die Temperatur-Steuertasten werden verwendet, um eine gewünschte Temperatur auszuwählen, indem Sie sich durch die Liste der Auswahlmöglichkeiten über den Tasten bewegen. Drücken Sie die Temperatur-Steuertasten, bis die Kontrollleuchte unterhalb des Materialtyps, den Sie bügeln wollen, beleuchtet wird.

11. Der Wasserbehälter.

12. Das Presskissen ist ein Stoff bezogenes Pad, das zum Pressen von gesammelten oder konturierten Bereichen wie Ärmeln, Pfeilen, Bügel verwendet wird.

13. Der Messbecher soll Ihnen helfen, den Wasserbehälter mit Wasser leichter zu füllen.

14. Die Sprayflasche ermöglicht es Ihnen, Stoffe vor dem Pressen zu befeuchten, was dabei hilft, den Pressvorgang in bestimmten Fällen einfacher und effektiver zu machen.

### ÜBER DAS AUTOMATISCHE AUSSCHALTEN

Die Automatische Abschaltfunktion beinhaltet sowohl eine automatische Abschaltung als auch ein automatisches Aufwachen. Diese Multifunktions-Sicherheitsfunktionen deaktivieren die Stromversorgung des Heizgerätes, wenn die Pressplatte für mehr als 10 Sekunden gegen das Bügelbrett gelassen wurde. Die Deaktivierung der Heizung wird durch einen Signalton signalisiert. Die Heizfunktionalität wird wiederhergestellt, wenn die Pressplatte wieder hochgehoben wird. Die Stromversorgung des Heizgerätes wird außerdem abgeschnitten, wenn sich die Pressplatte in der angehobenen Position ohne Anwendung für ca. 15 Minuten befindet (nochmals durch einen Signalton signalisiert). Die Heizfähigkeit des Gerätes kann nur in dieser Situation wiederhergestellt werden, indem man die EIN / AUS Schalter betätigt. **WICHTIG:** Automatisches Ausschalten bedeutet nicht, dass die Stromversorgung des Gerätes vollständig abgeschaltet ist. Die Stromversorgung ist immer eingeschaltet, außer Sie stellen das Gerät auf „AUS“.

## FUNKTIONEN DES DAMPFBÜGELEISEN

Ihr Dampfbügeleisen bietet jederzeit saubere, professionelle Ergebnisse!

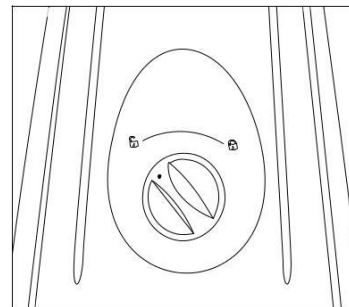
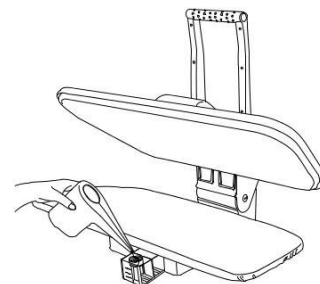
- Die Pressfläche ist vierzehn Mal größer als bei den meisten Handbügeleisen
- Kann die Bügelzeit um bis zu 50% reduzieren
- Mehrere Trocken- und Dampf-Einstellungen, Auslass-Funktion, um hartnäckige Falten zu entfernen
- Variable Temperaturregelung
- Automatische Abschaltung als Sicherheitsfunktion, im offenen oder geschlossenen Zustand mit akustischen Alarm
- Kontrollleuchte
- Schützt zarte Stoffe wie Seide

**WICHTIG:** Nur für Haushaltszwecke geeignet

Füllanweisungen:

Schließen Sie das Gerät erst an, wenn Sie den Wassertank gefüllt haben

1. Platzieren Sie das Digitale Dampfbügeleisen auf eine ebene, flache Oberfläche.
2. Drücken Sie den Verriegelungsknopf, um die verriegelte Position zu entsperren, in der sich die Platte befindet.
3. Heben Sie die Platte mit dem Griff an. Es wird automatisch in der angehobenen Position bleiben.
4. Ziehen Sie den Wasserbehälter heraus. Beachten Sie, dass der Wasserbehälter nicht vollständig aus dem Gerät entfernt werden kann. Versuchen Sie nicht, ihn komplett herauszuziehen.
5. Entfernen Sie die Kappe des Wasserbehälters, um das Loch zum Befüllen freizulegen.
6. Nutzen Sie den den Messbecher (mitgeliefert) den Wasserbehälter bis zu MAX (300ml) mit destilliertem Wasser zu befüllen.



## BEDIENUNGSANLEITUNG

7. Setzen Sie die Kappe des Wasserbehälters wieder darauf. Setzen Sie den Behälter zurück in das Gerät.

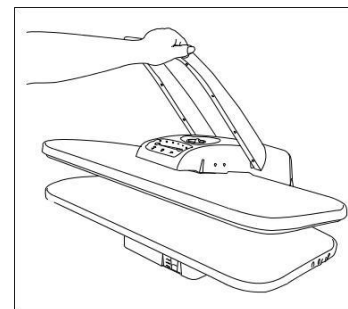
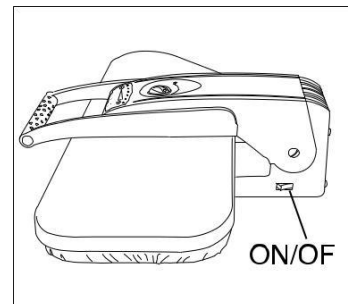
**\* VERSUCHEN SIE NICHT, DEN WASSERBEHÄLTER KOMPLETT ZU ENTFERNEN.**

## BEDIENUNGSANLEITUNG

1. Berühren Sie die EIN / AUS-Taste bis "EIN" erscheint.
2. Identifizieren Sie die Art des Gewebes, welches Sie bügeln möchten und wählen Sie dann die Temperatureinstellung, die mit dem zu pressenden Gewebe übereinstimmt. Es ist am besten, mit den empfindlichsten Stoffen zuerst zu beginnen, da höhere Hitze Schäden an Nylon und Seide verursachen wird.
3. Legen Sie den Stoff flach auf das Bügelbrett
4. Das Digitale Dampfbügeleisen ist betriebsbereit, wenn das Pressen-Anzeigelicht aufleuchtet. Wenn Sie Wolle bügeln, können Sie mit einem Dampfstoß sprühen. Diese Funktion ist verfügbar, sobald das Anzeigelicht für die Dampfbereitschaft aufleuchtet.

HINWEIS: Aktivieren Sie keine Dämpfstöße, bis das Gerät nicht komplett verschlossen ist, da dies das Gerät beschädigen kann. Die besten Ergebnisse werden erzielt, wenn die Pressplatte ca. 75 mm über dem Bügelbrett offengelassen wird, bevor Sie die Dampftaste drücken. Aus Sicherheitsgründen sollten Sie Pressplatte mehr als 75 mm offenhalten, wenn Sie die Dampfstoß-Funktion verwenden.

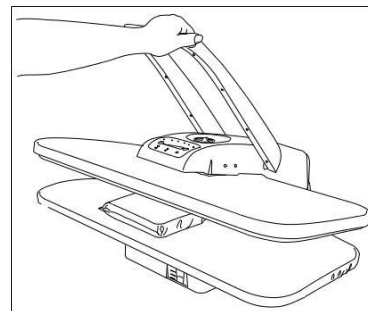
5. Zum Bügeln drücken Sie die Platte leicht auf das Gewebe und das Bügelbrett. Halten Sie es dort für 6-8 Sekunden, heben Sie dann die Platte wieder. Wiederholen Sie dies, bis Sie die gewünschte Falte und Glätte erreicht haben.
6. Sobald die Aufgaben beendet sind, stellen Sie sofort den Ein- / Ausschalter auf den "Aus" - Zustand.





### DAMPFSTÖSSE

1. Halten Sie die Platte ca. 3" über das Bügelbrett.
2. Drücken Sie die Dampfstoß-Taste, um einen Dampfstoß auf den Stoff zu lassen.
3. Lassen Sie die Pressplatte auf den Stoff, heben Sie diese dann wieder an.
4. Wiederholen Sie die Schritte 1-3, bis das Gewebe glatt und knitterfrei ist.



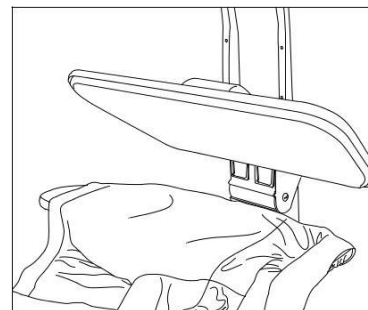
### WICHTIGER HINWEIS

FÜR BESTE RESULTATE, DRÜCKEN SIE DEN KNOPF FÜR 2 SEKUNDEN UND LASSEN SIE IHN LOS.

### DAMPFTIPPS

#### Kleidungsstücke bügeln

1. Legen Sie das Kleidungsstück auf das Bügelbrett.
2. Senken Sie die Dampfplatte und kehren Sie nach einigen Sekunden wieder in die offene Position zurück.
3. HINWEIS: Das Gerät schaltet die Heizplatte nach 10 Sekunden automatisch aus. Ein Signalton wird ertönen, bis das Gerät geöffnet wird. Sobald das Gerät geöffnet ist, kehrt es in den Normalbetrieb zurück.



#### Falten entfernen

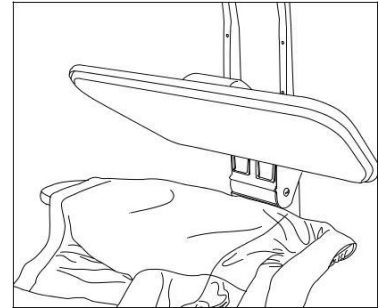
1. Senken Sie die Dampfplatte, bis sie sich nur etwas über dem Bügelbrett befindet (ungefähr drei Zoll).
2. Aktivieren Sie den Dampfstoß mit den Tasten an den Seiten des Pressgriffs.
3. Warten Sie einige Sekunden und aktivieren Sie den Dampfstoß erneut.

## BÜGELTIPPS

4. Senken Sie die Pressplatte und heben Sie diese an.
5. Wiederholen Sie diesen Vorgang, bis alle Falten entfernt sind.

### Hemden und Blusen

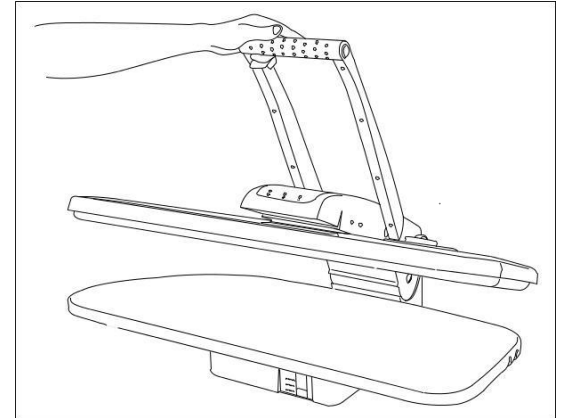
1. Legen Sie das Schulterjoch zuerst auf das Bügelbrett und drücken Sie.
2. Platzieren Sie dann die Ärmel auf das Bügelbrett mit der Falte parallel zur langen Naht und drücken Sie.
3. Setzen Sie die Manschetten am Ende auf das Brett und drücken Sie.
4. Legen Sie die Unterseite des Hemdbügels so auf, dass Sie damit beginnen, die Seite mit der Tasche zu bügeln. Ziehen Sie das T-Shirt zu sich, während Sie jeden Abschnitt pressen.
5. Beenden Sie den Vorgang mit dem Kragen des Hemdes.



# BÜGELTIPPS

## Hosen

1. Legen Sie das Presskissen unter den Bund und drücken Sie, positionieren Sie den Bund neu, bis er vollständig gepresst ist.
2. Um die Naht zu pressen, legen Sie das Kissen unter den zu pressenden Bereich.
3. Platzieren Sie die Faltenfläche auf dem Bügelbrett. Falten Sie die Falten sorgfältig und pressen Sie diese.
4. Bei Stickereien sollte dies mit der Oberfläche nach unten auf das Bügelbrett platziert werden, um den Verschleiß zu verringern und Schäden an empfindlichen Bereichen zu vermeiden.

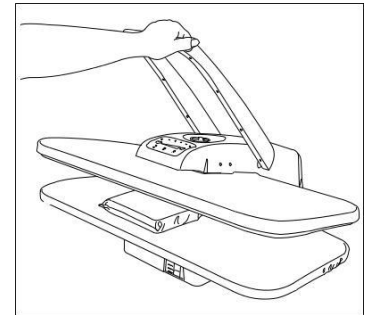


### Andere Techniken

1. Das Verwenden von Presskissen zwischen dem Stoff und der Pressplatte kann bei empfindlichen Stoffen helfen.
2. Knöpfe und Reißverschlüsse: Wenn Sie ältere Arten von Knöpfen oder Reißverschlüssen haben, müssen Sie besonders sorgfältig darauf achten, dass Sie das Schmelzen vermeiden. Um dies zu tun, legen Sie das Kleidungsstück nach unten ein und bedecken Sie es mit einem Presskissen vor dem Pressen.
3. Sprühflaschen kann verwendet werden, um das Gewebe leicht zu besprühen. Dies wird helfen, hartnäckige Falten zu entfernen.
4. Legen Sie ein feuchtes Tuch über den Stoff, bevor Sie herunterdrücken, was bei hartnäckigen Falten oder schweren Stoffen helfen wird.
5. Um große Stoffstücke zu pressen, legen Sie das ganze Stück hinter das Bügelbrett. Ziehen Sie den Stoff zu sich über das Bügelbrett und senken Sie die Pressplatte. Pressen Sie den Stoff, bis er fertig ist.

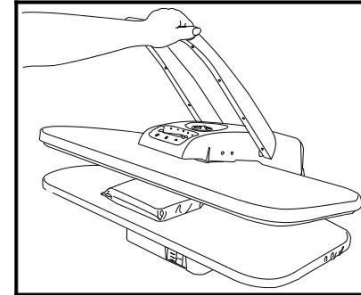
### Presskissen verwenden

1. Für Kleidungsstücke, die Details besitzen, wie Pfeile, gebogenen Nähte und Schulterpolster, kann ein Presskissen verwendet werden.
2. Benutzen Sie das Kissen in Bereichen, in denen keine Falten gewünscht sind oder um ein maßgeschneidertes Kleidungsstück zu formen.
3. Platzieren Sie den Bereich, der auf das Bügelbrett gedrückt werden soll.
4. Legen Sie das Presskissen unter dem Pfeil, die Naht usw.
5. Stellen Sie sicher, dass der zu betätigende Bereich angehoben wird, senken Sie dann die Pressplatte, bis sie auf die erhöhte Fläche trifft.
6. Bringen Sie die Platte nicht auf die niedrigste Position, da dies zu Schäden am Gerät führen kann.



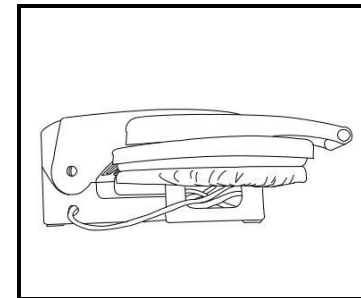
### REINIGUNG DES DAMPFBÜGELEISENS

1. Legen Sie das Presskissen in die Mitte des Bügelbretts.
2. Legen Sie ein sauberes Handtuch über das Presskissen und das Bügelbrett.
3. Stellen Sie den Temperaturregler auf die höchste Einstellung (LEINEN).
4. Wenn das Anzeigelicht Bereit anzeigt, senken Sie die Pressplatte auf das Presskissen.
5. Drücken Sie die Dampf ablassen-Taste sechsmal.
6. Lassen Sie die Pressplatte abkühlen.
7. Reinigen Sie die Druckplatte mit einem feuchten Tuch.
8. Verwenden Sie keine Scheuermittel oder Sie könnten die Platte beschädigen.
9. Die Bügelbrettabdeckung ist für die Reinigung abnehmbar. Waschen Sie diese mit der Hand nur mit mildem Reinigungsmittel.



### AUFBEWAHRUNG

1. Sobald das Drücken abgeschlossen ist, schalten Sie das Gerät sofort aus und ziehen Sie das Netzkabel aus der Steckdose.
2. Lassen Sie das Gerät vollständig abkühlen (mindestens 30 Minuten).
3. Untere Pressplatte nach unten drücken; und stellen Sie den Verriegelungsknopf auf "Verriegelt".
4. Ziehen Sie das Netzkabel.
5. Sichern Sie alle Zubehörteile, vorzugsweise in der Nähe des Digitalen Dampfbügeleisens
6. Bewahren Sie das Digitalen Dampfbügeleisen an einem kühlen, trockenen Ort auf.
7. Zur Langzeitaufbewahrung entleeren Sie das Wasser im Behälter.



## PROBLEMLÖSUNG

Bevor Sie das Gerät in ein Servicecenter bringen, überprüfen Sie bitte die folgende Liste mit den häufigsten Problemen nach Ihrem Problem.

PROBLEM	MÖGLICHE URSACHE	LÖSUNG
Einheit dämpft nicht. Stromanzeigelampe leuchtet nicht	Das Gerät ist nicht angesteckt.	In Stromversorgung stecken.
	Haushalts-Schutzschalter / Erdschlussschalter hat eine Sicherung ausgelöst oder ist durchgebrannt.	Schutzschalter / Erdschlussschalter neustarten oder Sicherung austauschen. Wenn Sie Hilfe benötigen, wenden Sie sich an einen Elektriker.
Einheit dämpft nicht. Stromanzeigelampe leuchtet.	Automatisches Ausschalten ist aktiviert.	Siehe Abschnitt Automatisches Ausschalten auf Seite 5 dieses Handbuches für eine ordnungsgemäße Durchführung.
	Wasserbehälter leer ist.	Anweisungen über das Nachfüllen des Wasserbehälters auf Seite 3 dieser Anleitung.
	Gerät ist beschädigt oder kaputt.	Bitte kontaktieren Sie unseren Kundendienst.
Dampfauslass ist schwach oder mittelmäßig.	Pressplatte muss gereinigt werden.	Siehe Reinigung des Digitalgewebes des Dampfbügeleisens auf Seite 11 des Handbuches für ordnungsgemäße Durchführung.

**Dieses elektrische Gerät entspricht der Richtlinie 2002/96 / EG (Elektro- und Elektronik-Altgeräte - WEEE).**



Dieses Entsorgen Sie Elektrogeräte nicht als unsortierte Siedlungsabfälle, verwenden Sie separate Sammelanlagen.

Kontaktieren Sie die örtliche Regierung für Informationen über die verfügbaren Sammelsysteme.

Wenn Elektrogeräte in Deponien oder auf Müllhalten entsorgt werden, können gefährliche Stoffe ins Grundwasser gelangen und in die Nahrungskette gelangen und Ihre Gesundheit und Ihr Wohlbefinden schädigen.

Die Bedeutung des durchgestrichenen Abfalleimers auf dem Gerät ist, dass das Produkt nach Ablauf der Nutzungsdauer des Gerätes gesondert in den Hausmüll entsorgt werden muss. Der Benutzer ist dafür verantwortlich, das Gerät zu diesem Zeitpunkt an eine entsprechende Sammelstelle zu liefern.

Eine angemessene Sammlung für umweltfreundliche Behandlung und Recycling verhindert oder verringert schädliche Auswirkungen auf die Umwelt und die menschliche Gesundheit. Sie erhalten Informationen über die verfügbaren Abholservices in Ihrer Nähe, indem Sie sich an Ihre örtliche Abfallentsorgungsabteilung oder den Händler wenden, von dem Sie das Gerät gekauft haben.